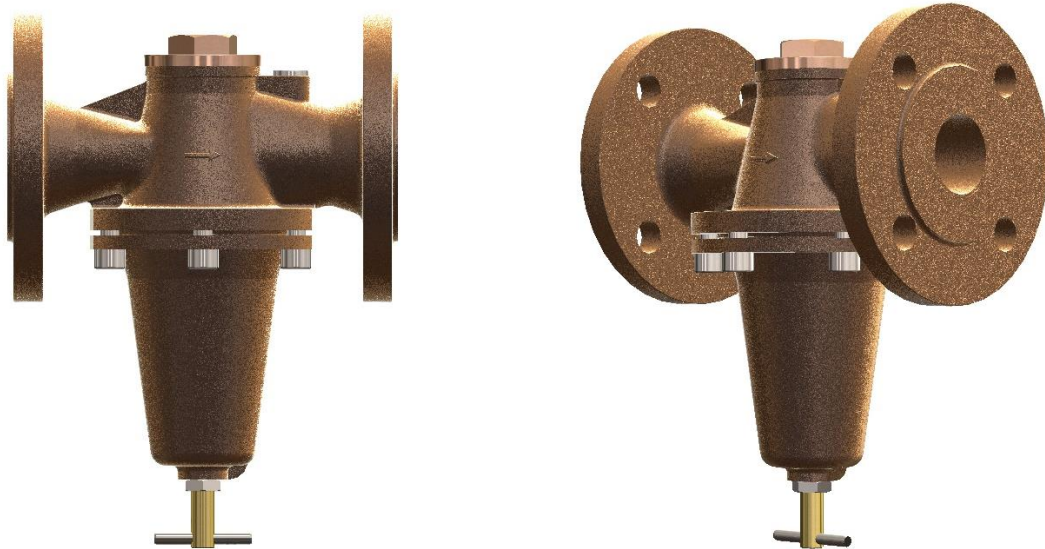


Betriebs- und Montageanleitung

Druckregelventile



Inhaltsverzeichnis

1.0 Allgemeines zur Betriebsanleitung.....	2	5.0 Montage.....	7
2.0 Gefahrenhinweise	2	5.1 Allgemeine Montageangaben	7
2.1 Bedeutung der Symbole	2	5.2 Montageangaben zur Einbaustelle	8
2.2 Erläuterung zu sicherheitsrelevanten Hinweisen	2	5.3 Anlagenschema.....	8
3.0 Lagerung und Transport	3	5.4 Schmutzfänger	9
4.0 Beschreibung.....	3	5.5 Sicherheitsventil.....	9
4.1 Anwendungsbereich.....	3	6.0 Inbetriebnahme	9
4.2 Arbeitsweise	4	7.0 Pflege und Wartung	10
4.3 Schaubild	5	8.0 Ursache und Abhilfe bei Betriebsstörungen	10
4.3.1 Teileliste	5	9.0 Fehlersuchplan.....	11
4.4 Technische Daten – Anmerkungen.....	6	10.0 Demontage der Armatur.....	12
4.5 Kennzeichnung	7	11.0 Garantie / Gewährleistung.....	12

1.0 Allgemeines zur Betriebsanleitung

Diese Betriebsanleitung gilt als Anweisung die Armaturen sicher zu montieren und zu warten. Bei Schwierigkeiten, die nicht mit Hilfe der Betriebsanleitung gelöst werden können, nehmen Sie Kontakt mit dem Lieferanten oder Hersteller auf.

Diese Betriebsanleitung ist verbindlich für Transport, Lagerung, Montage, Inbetriebnahme, Betrieb, Wartung und Reparatur. Die Hinweise und Warnungen sind zu beachten und einzuhalten.

Handling und alle anderen Arbeiten sind von sachkundigem Personal durchzuführen bzw. alle Tätigkeiten sind zu beaufsichtigen und zu prüfen.

Die Festlegung des Verantwortungsbereiches, des Zuständigkeitsbereiches und der Überwachung des Personals obliegt dem Betreiber.

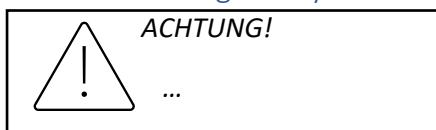
Bei Außerbetriebsetzung, Wartung bzw. Reparatur sind zusätzlich die aktuellen regionalen Sicherheitsanforderungen heranzuziehen und zu beachten.

Der Hersteller behält sich das Recht von technischen Änderungen und Verbesserungen jederzeit vor.

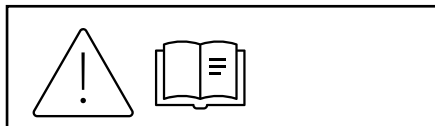
Diese Betriebsanleitung entspricht den Anforderungen der EU-Richtlinien.

2.0 Gefahrenhinweise

2.1 Bedeutung der Symbole



Warnung vor einer allgemeinen Gefahr.



Gefahr bei Nichtbeachtung der Betriebsanleitung!
Vor Montage, Bedienung, Wartung oder Demontage
Betriebsanleitung lesen und befolgen

2.2 Erläuterung zu sicherheitsrelevanten Hinweisen

Bei dieser Betriebs- und Montageanleitung wird auf Gefährdungen, Risiken und sicherheitsrelevante Informationen durch eine hervorgehobene Darstellung besonders aufmerksam gemacht.

Hinweise, die mit einem oben aufgeführten Symbol und „*ACHTUNG!*“ gekennzeichnet sind, beschreiben Verhaltensmaßnahmen, deren Nichtbeachtung zu schweren Verletzungen oder Lebensgefahr für Anwender oder Dritte bzw. zu Sachschäden für die Anlage oder die Umwelt führen können. Sie sind unbedingt zu befolgen, respektive die Einhaltung ist zu kontrollieren.

Die Beachtung der nicht besonders hervorgehobenen anderen Transport-, Montage-, Betriebs- und Wartungshinweise sowie technische Daten (in den Betriebsanleitungen, den Produktdokumentationen und am Gerät selbst) ist jedoch gleichermaßen unerlässlich, um Störungen zu vermeiden die ihrerseits mittelbar oder unmittelbar Personen- oder Sachschäden bewirken können.

3.0 Lagerung und Transport



ACHTUNG!

- Gegen äußere Gewalt (wie Stoß, Schlag, Vibration usw.) schützen.
- Armaturenaufbauten wie Steuergehäuse, Federhauben und optional Handräder dürfen nicht zur Aufnahme von äußeren Kräften wie z. B. für Aufstiegshilfen, Anbindungspunkte für Hebezeuge, etc. zweckentfremdet werden.
- Es müssen geeignete Transport- und Hebemittel verwendet werden.
- Gewicht siehe Datenblatt.

- Bei -20°C bis +65°C.

4.0 Beschreibung

4.1 Anwendungsbereich

Druckregelventile werden zum „Regeln von flüssigen, gas- und dampfförmigen Medien in der Verfahrens- und Prozesstechnik sowie im Anlagenbau“ eingesetzt.



ACHTUNG!

- Einsatzgebiete, Einsatzgrenzen und -möglichkeiten sind dem Datenblatt zu entnehmen.
- Das Druckregelventil ist geeignet für die Regelung von Fluiden der Gruppe II gemäß Druckgeräterichtlinie 2014/68/EU.
- Bestimmte Medien setzen spezielle Werkstoffe voraus oder schließen sie aus.
- Die Armaturen sind ausgelegt für normale Einsatzbedingungen. Gehen die Bedingungen über diese Anforderungen hinaus, wie z. B. aggressive oder abrasive Medien, hat der Betreiber die höheren Anforderungen bei der Bestellung anzugeben.
- Armaturen aus Grauguss sind für den Einsatz in Anlagen nach TRD 110 nicht freigegeben.

Die Angaben sind konform mit der Druckgeräterichtlinie 2014/68/EU.

Die Einhaltung unterliegt der Verantwortung des Anlagenplaners.

Besondere Kennzeichnungen der Armaturen sind zu beachten.

Die Werkstoffe der Standard-Ausführungen sind dem Datenblatt zu entnehmen.

Bei Fragen ist Rücksprache mit dem Lieferanten oder Hersteller zu halten.

4.2 Arbeitsweise

Das Druckregelventil ist ein nachdruckgesteuerter Proportionalregler zur Druckregelung von flüssigen, gasförmigen und dampfförmigen Medien der Fluidgruppe II gemäß Druckgeräterichtlinie 2014/68/EU. Eine Hilfsenergie ist nicht erforderlich.

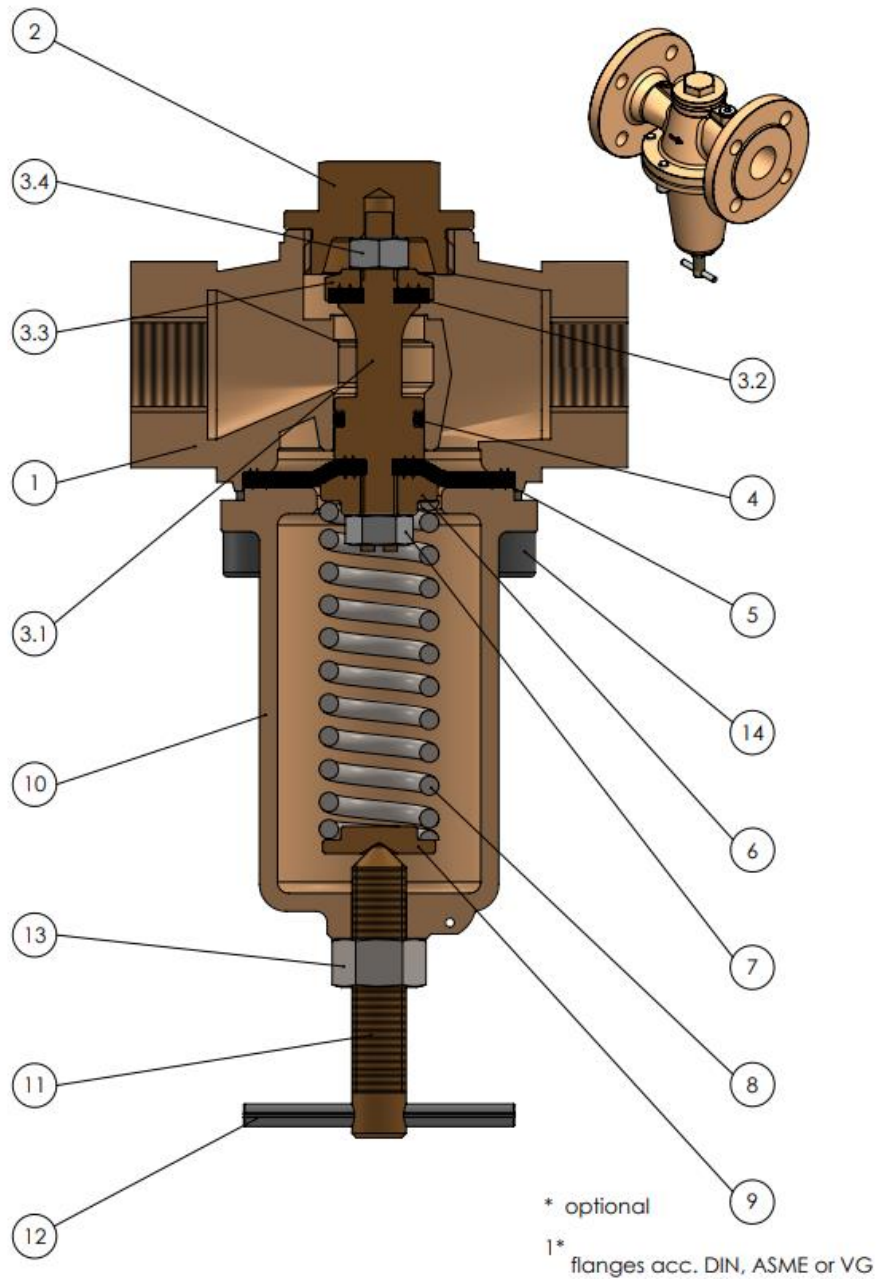
Im drucklosen Zustand ist das Ventil voll geöffnet. Das Medium gelangt vom Eintritt zum Austritt durch das Gehäuse. Das Medium gelangt vom Gehäuse des Ventils über eine Steuerleitung zum Steuergehäuse des Ventils.

Über den Steuerkolben wird der Druck in eine in Kegelschließrichtung wirkende Kraft umgewandelt. Die Kraft der vorgespannten Feder wirkt in Öffnungsrichtung des Kegels. Dieser Kraft wirkt der Druck, der durch die Impulsleitung in den Zwischenraum geleitet wird und auf die obere Fläche des Steuerkolbens wirkt entgegen.

Wenn beide Kräfte gleich groß sind, herrscht Gleichgewicht und der über den Einstellteller eingestellte Minderdruck ist ausgeregelt.

Bei Änderung des Minderdruckes erfolgt eine Verstellung des Kegels in die jeweilige Richtung „auf“ oder „zu“.

4.3 Schaubild



4.3.1 Teileliste

Werkstoffe mit Bezeichnungen und Figur-Nummern sind dem Datenblatt zu entnehmen.

1	Gehäuse
2	Gehäuseverschraubung
3	Weichdichtungs-Kegel
4	O-Ring
5	Membrane
6	Membrankolben
7	Sechskantmutter
8	Druckfeder

9	Federteller
10	Federhaube
11	Druckschraube
12	Spannstift
13	Sechskantmutter
14	Innensechskantschraube

4.4 Technische Daten – Anmerkungen

Wie z. B.

- **Hauptabmessungen**
- **Druck-Temperatur-Zuordnungen, usw.** sind dem Datenblatt zu entnehmen

Nennweite: Flansch: DN15 – DN40
 Muffe: G1/4“ – G1 1/2“

Druckstufen: PN16, PN40, ANSI/ASME #150, ANSI/ASME #300

Minderdruck: nach Minderdruck-Tabelle min. 0,5 bar, max. 16 bar

Temperatur – Ventil: nach Druck-Temperatur-Tabelle siehe Datenblatt

Werkstoffe:

Gehäuse	Innenteile
CC480K	CW453K

Dichtung (O-Ring): EPDM, NBR, FKM

Temperaturbereich: EPDM -50 bis +140°C
 NBR -25 bis +120°C
 FKM -40 bis +200°C

Kegeldichtung: Weichdichtung

Anschlussausführungen: Flansch DIN, ASME, VG
 Muffe

4.5 Kennzeichnung



Anschrift des Herstellers: siehe Pkt. 11.0 Garantie / Gewährleistung

Entsprechend der Druckgeräterichtlinie Diagramm 6, Anhang II, dürfen Armaturen ohne Sicherheitsfunktion erst ab DN32 CE- gekennzeichnet werden.

5.0 Montage

5.1 Allgemeine Montageangaben

Neben den allgemeingültigen Montagerichtlinien sind folgende Punkte zu beachten:



ACHTUNG!

- Flanschabdeckungen, falls vorhanden, entfernen.
- Der Innenraum der Armatur und der Rohrleitung muss frei von Fremdpartikeln sein.
- Einbaulage in Bezug auf Durchströmung beachten, siehe Kennzeichnung → auf der Armatur.
- Die Rohrleitungen so verlegen, dass schädliche Schub-, Biege- und Torsionskräfte ferngehalten werden.
- Bei Bauarbeiten Armaturen vor Verschmutzung schützen.
- Anschlussflansche müssen übereinstimmen.
- Verbindungsschrauben für Rohrleitungs-Flansche sind vorzugsweise von den Gegenflanschen her zu montieren (6kt-Muttern von der Armaturenseite).
- Armaturenaufbauten wie Steuergehäuse, Federhauben und optionale Handräder dürfen nicht zur Aufnahme von äußeren Kräften wie z. B. Aufstiegshilfen, Anbindungspunkte für Hebezeuge etc. zweckentfremdet werden.
- Für Montagearbeiten müssen geeignete Transport- und Hebemittel verwendet werden.
Gewicht siehe Datenblatt
- Da bei defekter Antriebsmembrane gefährliches Medium (heißes Kondensat, Dampf, etc.) aus der Entlüftung (Schraubstopfen) am Antrieb austreten kann, sollte dieser Anschluss zur gefahrlosen Ableitung mit einer Rohrleitung versehen werden.

- Für die Positionierung und den Einbau der Produkte sind Planer / Baufirmen bzw. Betreiber verantwortlich.
- Die Armaturen sind ausgelegt für den Einsatz in witterungsgeschützten Anlagen.
- Für den Einsatz in freistehenden Bereichen oder bei besonders ungünstigen Umgebungsbedingungen, wie korrosionsfördernden Voraussetzungen (Meerwasser, chemische Dämpfe, etc.) werden spezielle Ausführungen oder Schutzmaßnahmen empfohlen.
- Die Anlage ist vor der Montage des Druckregelventils zu spülen, um Verunreinigungen zu entfernen die den Kegel-/Sitzbereich beschädigen oder Steuerbohrungen verstopfen könnten.
- Dichtungen zwischen den Flanschen zentrieren.
- Das Haubengewinde muss lackfrei bleiben.

5.2 Montageangaben zur Einbaustelle

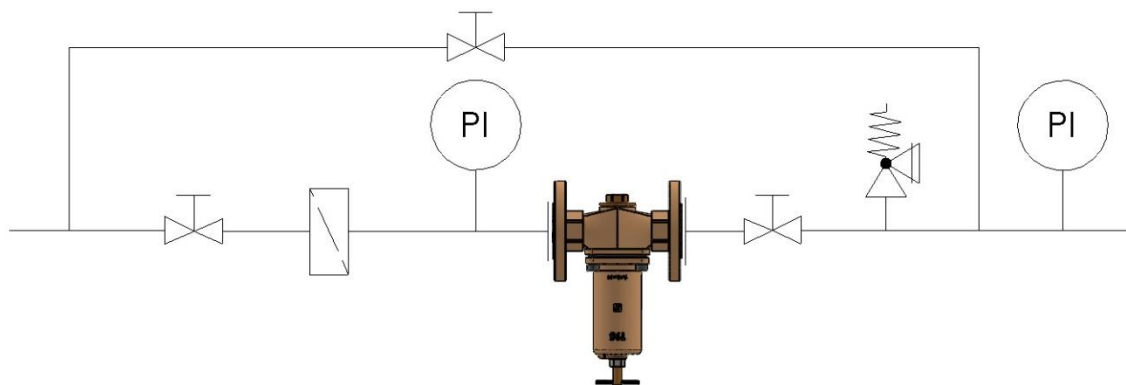
Die Einbaustelle soll gut zugänglich sein und genügend Freiraum zur Wartung aufweisen. Vor und hinter dem Druckregelventil sind Handabsperrventile vorzusehen, die Wartungs- und Reparaturarbeiten am Druckregelventil ermöglichen, ohne die Anlage zu entleeren. Die Anordnung einer Bypass Leitung erlaubt einen unterbrechungsfreien Betrieb mittels Handregelung.

Zur Kontrolle von Vor- und Minderdruck sind Manometer vorzusehen. Unter Punkt 5.3 ist in einem Beispiel einer Druckreduzierstation die gemeinsame Anordnung aller vorgenannten Armaturen dargestellt, wobei die Druckreduzierung möglichst nahe am Verbraucher erfolgen sollte.

Die Rohrleitungen vor und hinter dem Druckregelventil müssen in ihrer Nennweite entsprechend den jeweils max. zulässigen Strömungsgeschwindigkeiten gewählt werden (Flüssigkeiten max. 5 m/s; Satttdampf und Gase max. 40 m/s; Heißdampf max. 60 m/s). Bei kompressiblen Medien (z. B. Dampf, Luft usw.) ist hinter dem Ventil eine Erweiterung anzuordnen, da durch die mit der Expansion verbundene Volumenzunahme der erforderliche Massenstrom sonst nicht erreicht wird.

Bei der Isolierung der Rohrleitungen ist unbedingt darauf zu achten, dass der Bereich Feder und Steuerleitung nicht isoliert wird.

5.3 Anlagenschema



5.4 Schmutzfänger



ACHTUNG!

Vor dem Druckregelventil sollte ein Schmutzfänger installiert werden. Dieser sollte in regelmäßigen Zeitabständen gereinigt werden.

5.5 Sicherheitsventil



ACHTUNG!

Der Anlagenbereich hinter dem Druckregelventil (Minderdruckseite) muss gegen unzulässigen Überdruck abgesichert werden. Die Auslegung des hierfür erforderlichen Sicherheitsventils muss den sich ergebenden Massenstrom bei max. möglichem Vordruck und voll geöffneten Druckregelventil berücksichtigen. Das Sicherheitsventil muss diesen Massenstrom beim Ansprechdruck abführen können. Der Ansprechdruck richtet sich nach dem Anlagenteil mit der niedrigsten Druckbelastbarkeit, wobei zwischen eingestelltem Minderdruck und Ansprechdruck ein ausreichend großer Abstand bestehen muss.

Wenn nicht ausgeschlossen werden kann, dass ein Bypass Ventil mehr leistet als das Druckregelventil oder gleichzeitig hierzu geöffnet wird, ist bei der Auslegung des Sicherheitsventils diese zusätzliche Durchflussmenge zu berücksichtigen.

6.0 Inbetriebnahme



ACHTUNG!

- Vor der Inbetriebnahme sind die Angaben zu Werkstoff, Druck, Temperatur und Strömungsrichtung zu überprüfen.
 - Grundsätzlich sind die regionalen Sicherheitsanweisungen einzuhalten.
 - Rückstände in Rohrleitungen und Armaturen (wie Schmutz, Schweißperlen, usw.) führen zu Undichtigkeiten bzw. Beschädigungen.
 - Beim Betrieb mit hohen (> 50 °C) oder tiefen (< 0 °C) Medientemperaturen besteht Verletzungsgefahr bei Berühren der Armatur.
Ggf. Warnhinweise oder Isolierung anbringen.
- Vor jeder Inbetriebnahme einer Neuanlage bzw. Wiederinbetriebnahme einer Anlage nach Reparaturen oder Umbauten ist sicherzustellen:
- Der ordnungsgemäße Abschluss aller Arbeiten.
 - Die richtige Funktionsstellung der Armatur.
 - Schutzvorrichtungen sind angebracht.

Die Inbetriebnahme erfolgt anschließend wie folgt:

- Absperrventil hinter dem Druckregelventil öffnen.
- Jetzt Absperrventil vor dem Druckregelventil vorsichtig öffnen (Medium muss strömen).
- Ein Einstellen des Ventils ist nicht notwendig, da es werksseitig auf die vertraglich festgelegten Werte eingestellt ist. Sollte es dennoch zu Abweichungen des Drucks kommen, ist ein Einstellen durch den Anwender möglich. Hier sollte der Hersteller kontaktiert werden.
- Das Druckregelventil ist einsatzbereit.



ACHTUNG!

Beim Betrieb können hohe Strömungsgeräusche auftreten.

7.0 Pflege und Wartung

Die Wartung und Wartungsintervalle sind entsprechend den Einsatzbedingungen vom Betreiber festzulegen. Jedoch sollte spätestens nach einem Jahr eine Sichtprüfung stattfinden und nach zwei Jahren das Ventil komplett überprüft werden. Hier wird durch den Hersteller empfohlen, alle Dichtungen und O-Ringe des Ventils zwecks Materialermüdung auszuwechseln, um so Undichtigkeiten vorzubeugen.

Bei einer Demontage des Ventils sind immer die Dichtungen zu tauschen.

Für die Nachbestellung der Dichtungen bitte immer die Angaben des Typenschildes mit aufgeben, um eine Zuordnung des Ventils zu gewährleisten.

8.0 Ursache und Abhilfe bei Betriebsstörungen

Bei Störungen der Funktion bzw. des Betriebsverhaltens ist zu prüfen, ob die Montagearbeiten gemäß dieser Betriebsanleitung durchgeführt und abgeschlossen wurden.



ACHTUNG!

Bei der Fehlersuche sind die Sicherheitsvorschriften zu befolgen.

Bei Störungen die anhand der nachfolgenden Tabelle siehe Pkt. „9.0 Fehlersuchplan“ nicht behoben werden können, ist der Lieferant oder Hersteller zu kontaktieren.

9.0 Fehlersuchplan



ACHTUNG!

- Vor Montage- und Reparaturarbeiten Punkte 10.0 und 11.0 beachten!
- Vor Wiederinbetriebnahme Punkte 5.0 und 6.0 beachten!

Störung	Mögliche Ursachen	Abhilfe
Kein Durchfluss	Flanschabdeckungen wurden nicht entfernt	Flanschabdeckungen entfernen
Zu geringer Durchfluss	Verunreinigter Schmutzfänger	Sieb reinigen / austauschen
	Verstopfung im Rohrleitungssystem	Rohrleitungssystem überprüfen
	Ventil bzw. Kvs-Wert falsch gewählt	Ventil mit größerem Kvs-Wert einsetzen
Minderdruck steigt stark an, wenn Verbraucher abgeschaltet sind	Sitz / Kegel undicht, weil stark verschmutzt	Armatur oder ggf. Sitz / Kegel austauschen
	Steuerleitung verstopft	Steuerleitung reinigen
	O-Ring ist defekt	O-Ring tauschen
Flanschbruch	Transportschaden	Druckregelventil austauschen
	Einseitig angezogene Flansche	Druckregelventil austauschen
	Unzulässige Kräfte wie z. B. Biege- oder Torsionskräfte übertragen	Spannungsfrei einbauen
Minderdruck stellt sich im Volllastbereich nicht ein	Ventil zu klein ausgelegt	Ventil neu auslegen
	Ventil falsch eingestellt	Ventil neu einstellen
Ventil regelt nicht	Steuerleitung verstopft	Steuerleitung reinigen
	O-Ring ist defekt	O-Ring tauschen
Minderdruck schwingt	Verhältnis Vordruck zu Minderdruck zu groß	Reduzierung durch zwei Stufen: Druckregelventil in Reihe geschaltet
Medium tritt aus der Haube aus (an der Spindel undicht)	O-Ring defekt	O-Ring ersetzen
Minderdruck lässt sich nicht verändern	Manometer defekt	Manometer austauschen
	Gewinde an der Druckschraube beschädigt	Druckschraube austauschen
Ventilspindel bewegt sich nur ruckweise	Ventilkegel hat aufgrund von Fest-Schmutzpartikeln leicht gefressen	Innenteile säubern, Kegel, Führungsbuchse und O-Ringe austauschen
Bei geschlossenem Ventil ist die Leckrate zu hoch	Dichtflächen am Sitz / Kegel ausgewaschen oder verschlissen	Armatur oder ggf. Sitz / Kegel austauschen
	Dichtkante am Sitz beschädigt oder verschlissen	Armatur oder ggf. Sitz / Kegel austauschen
	Sitz / Kegel undicht, weil stark verschmutzt	Ventil-Innenteile säubern, evtl. Schmutzfänger montieren, Armatur oder ggf. Sitz / Kegel austauschen
Minderdruck steigt unzulässig hoch an	Sicherheitsventil im Minderdruck-System nicht vorhanden	Sicherheitsventil einbauen
	Sicherheitsventil zu klein / falsch dimensioniert	Sicherheitsventil neu auslegen und ggf. austauschen

10.0 Demontage der Armatur



ACHTUNG!

Insbesondere sind folgende Punkte zu beachten:

- Druckloses Rohrleitungssystem
- Abgekühltes Medium
- Entleerte Anlage
- Bei ätzenden, brennbaren, aggressiven oder toxischen Medien Rohrleitungssystem belüften
- Bitte unbedingt die notwendige Persönliche Schutzausrüstung (PSA) tragen

11.0 Garantie / Gewährleistung

Umfang und Zeitraum der Gewährleistung ist in der zum Zeitpunkt der Lieferung gültigen Ausgabe der „Allgemeinen Geschäftsbedingungen der Schley Armaturen GmbH“ oder abweichend davon im Kaufvertrag selbst angegeben.

Wir leisten Gewähr für eine dem jeweiligen Stand der Technik und dem bestätigten Verwendungszweck entsprechende Fehlerfreiheit.

Für Schäden, die durch unsachgemäße Behandlung oder Nichtbeachtung der Betriebs- und Montageanleitung, des Datenblattes und der einschlägigen Regelwerke entstehen, können keine Gewährleistungsansprüche geltend gemacht werden.

Berechtigte Beanstandungen werden durch Nacharbeit von uns oder durch von uns beauftragte Fachbetriebe beseitigt.

Über die Gewährleistung hinausgehende Ansprüche sind ausgeschlossen. Anspruch auf Ersatzlieferung besteht nicht.

Wartungsarbeiten, Einbau von Fremdteilen, Änderung der Konstruktion sowie natürlicher Verschleiß sind von der Gewährleistung ausgeschlossen.

Etwaige Transportschäden sind nicht uns, sondern unverzüglich Ihrer zuständigen Güterabfertigung, der Bahn oder dem Spediteur zu melden, da sonst Ersatzansprüche an diese Unternehmen verloren gehen.



Schley Armaturen GmbH
Carl-Backhaus Straße 3
22926 Ahrensburg
Tel.: +49 (0) 4102 77883-0 Fax.: +49 (0) 4102 77883-99
info@schley-armaturen.de